

Voreinweichbecken

Vorwäsche zum Lockern von Erde vor der
Steinabscheidung oder dem Waschvorgang

Ruthenberg
LANDTECHNIK



Unsere Vertretungen für Deutschland

HERBERT

WASHING



Ein Wassertrichter, der Beschädigung bei der
Produktaufnahme verhindert und einen ersten
Reinigungs-/Einweichvorgang vor dem Weitertransport
zur übrigen Verarbeitungslinie bildet.

T: +44 (0)1945 430666 E: sales@rjherbert.co.uk www.rjherbert.co.uk

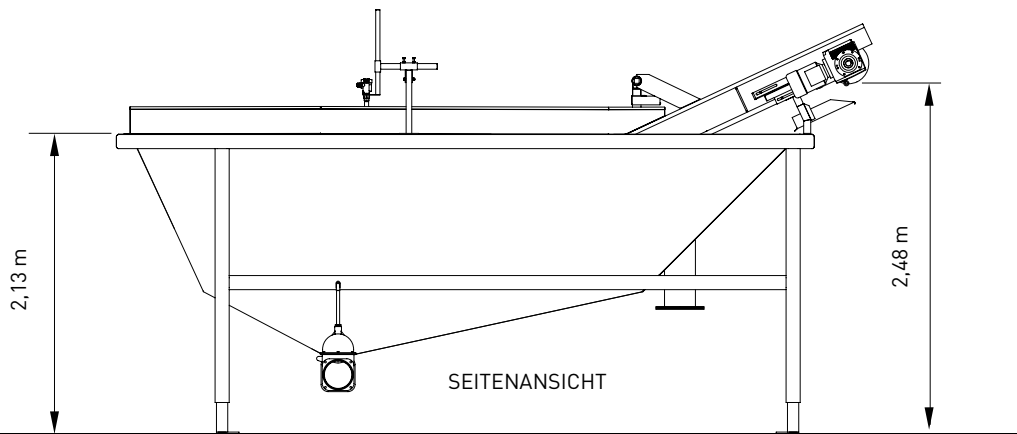
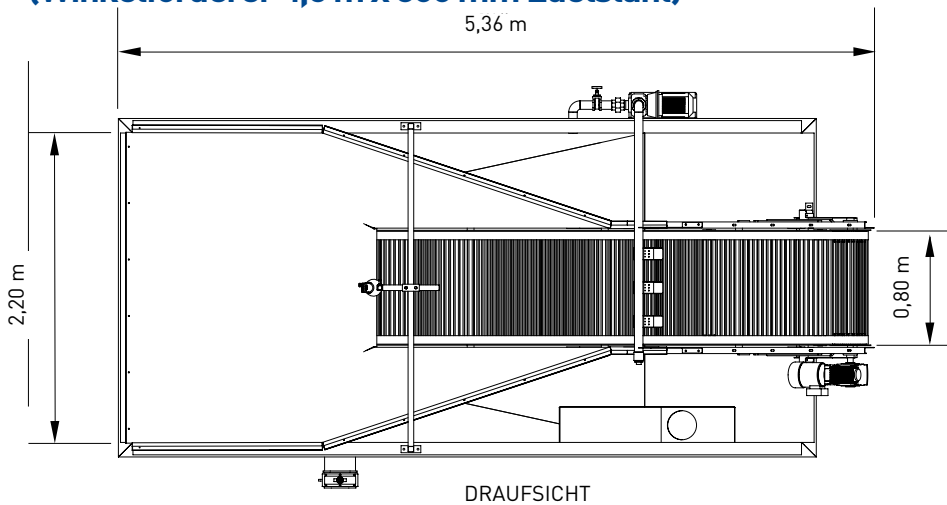
Kontakt für Festland Europa Herbert Engineering BV:

T: +31 (0)40 20 10 434 E: sales@herbert-europe.nl www.herbert-europe.nl

T: +49 (0)5241 703133 E: bernd.ruthenberg@gmx.de www.ruthenberg-landtechnik.de

Technische Daten

(Winkelförderer 4,5 m x 800 mm Edelstahl)



Einfaches und effizientes Voreinweichen für unterschiedliches Erntegut

MERKMALE

- Ausführung sowohl in Weich- als auch in Edelstahl möglich
- Kapazitätsbereich von 5 t/h bis 40 t/h
- Einfacher Absperrhahn zum Ablassen von Abwasser
- Lochförderer zum Abtropfen von überschüssigem Wasser
- Integrierter Sprühbalken zum Abspülen mit frischem oder wiederverwendetem Wasser
- Fördergeschwindigkeit elektronisch einstellbar zur Steuerung der Durchsatzmenge
- Ultraschallsensorsystem zur Verhinderung von Überfüllung



HERBERT

WASHING

VERFÜGBARE MODELLE

900 mm breite Zufuhr
1800 mm breite Zufuhr

SPEZIFIKATION

Aufnahmekapazität eines Standardbeckens:

2,6 Tonnen

Pumpe:

Tauchpumpe 4,7 kW

Füllgutsensoren

Ultraschall

Wasserstandsanzeiger:

Schwimmschalter

Motor Winkelförderer:

1,5 kW 18 U/min

Lochgurt-Winkelförderer:

35 mm Querstellenabstand x
800 mm breiter Gurt komplett
mit Kunststoffabdeckungen
mit 7-8 mm großem Spalt

Stromversorgung:

32 A 6polig



Mittel: Ruthenberg-Landtechnik Schlingbreite 5 D-33332 Gütersloh Deutschland

M: +49 1725 484 402